

R型和RG型径向柱塞泵

配有多个压力接口

| | | | |
|------|--|---------------------------|---------|
| 工作压力 | $P_{max} = 700 \text{ bar}$ | R型和RG型径向柱塞泵 | D6010 |
| 输出流量 | $Q_{max} = 76,0 \text{ lpm (at 1450 rpm)}$ | 带一个主油口和一个或两个辅助油口的R和RG型柱塞泵 | D6010S |
| 几何排量 | $V_{gmax} = 53,5 \text{ cm}^3/\text{rev.}$ | 带多个压力出口的R型和RG型液压泵站 | D6010DB |

1. 概述

D6010样本中所述的泵（除单柱塞泵外），按其设计结构可配置两个或多个相互独立的压力接口。这样就能在不同负载条件下，避免在液压系统中可能出现的因各机能动作的顺序而引起的执行元件动作的干扰重叠。同时既不需要增加较多的设计工作，又不会使执行元件相互影响。此外，还可简单地通过各压力回路的二位三通卸荷阀的开闭来逐级改变执行元件的运动速度。另外还能液动换向阀的控制油路提供压力油。通常这种控制油路只需要一个很低的压力。有关液控先导换向阀HSL型，HSR型和HSF型的其它信息，请见样本D7493E。

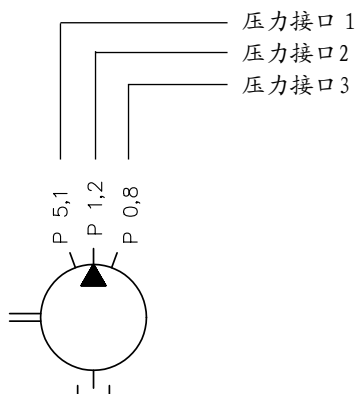
● 输出流量的分配

根据设计的不同，单泵可以实现每个柱塞单独输出或者许多柱塞组成一个输出口。（见D6010）。各种可能的组合形式详见第2节，该节对特别的订货型号作了详细的介绍。

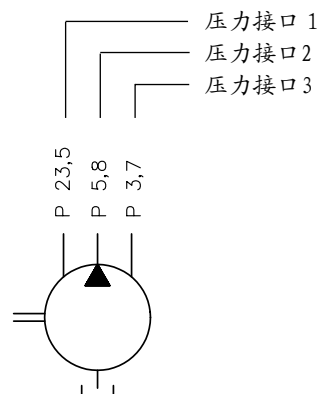
● 机能符号说明

下面所示的机能图通过两种不同的表示方法，来区分各油口是由一个柱塞单独供油还是由两个或两个以上的柱塞组合输出。当油口以单个柱塞供油时，其泵的机能符号中输出线以径向方式引出，而由多个柱塞组成的或者由几个整排的柱塞联合的输出油口，以平行方向引出。这两种不同的表示图形便于判别出各个油口的流量均匀性。由于每排柱塞是以奇数呈均匀布置，所以整排输出的油口几乎没有压力脉动。单柱塞输出或者在泵外部组合在一起的几个柱塞的输出则或多或少存在一些压力脉动。请见4.1节输出特性。图形符号上通常以顺时针方向表示与各压力油口有关的输出流量值。

下图是一个带3个输出口的单排泵，型号为K5.1-1.2-0.8。按规定，在订货型号中第一个油口代表几个柱塞的组合输出流量，而单柱塞输出的油口分别标在第2，第3个油口标出。



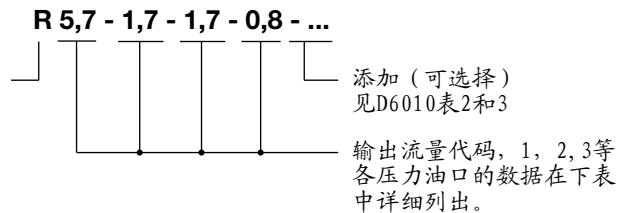
下图的示例是一个带3个输出口（由整排的柱塞组合）的4排泵，型号为R23.5-5.8-3.7。按规定，在订货型号中第1个油口表示多排柱塞输出的组合的输出流量，而单排输出的油口分别按顺序在第2，第3个油口标出。



2. 货品种与主要技术参数

订货示例:

R, RG=基型代码 (在
以下 2. 1 至 2. 6
节不再说明)



按照规定在订货代码中, 组合的柱塞 (单排系) 或整排输出 (多排系) 的流量代码应直接在 R 字母后标出 (油口 1), 而其它单独输出的流量代码可以按照要求标定油口位置 (油口号码)
注意: 7 柱塞的单排系 (6 0 1 1 系列) 不可能有 6 个出口的方案. 同样对于双排系 (D 6 0 1 2 系列) 也是如此, 因其中的一排中需要将几个柱塞组合在一起. 必要时可以将泵的各个接口从泵的外面连接起来. 见第 2. 3 节.

输出流量选择表

7 6 3 1 系列, 详见第 2. 1 节

| 柱塞直径 \varnothing (mm) | 4 | 5 | 6 | 7 | 8 | 9 |
|-------------------------|-------------|-------------|-------------|-------------|-------------|-------------|
| 工作压力 $P_{\max 1}$ (bar) | 700 | 550 | 450 | 350 | 300 | 250 |
| 输出流量代码 1 - 柱塞 | 0,09 | 0,14 | 0,22 | 0,29 | 0,36 | 0,45 |
| 输出流量代码 3 - 柱塞 2) | 0,27 | 0,42 | 0,64 | 0,81 | 1,1 | 1,35 |

6 0 1 0, 6 0 1 1, 6 0 1 2, 6 0 1 4 和 6 0 1 6 系列, 详见 2. 2 至 2. 6 节

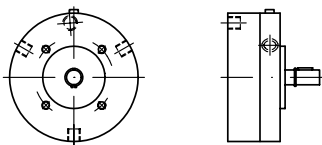
| 每个油口组合的柱塞 | | 油口索引 | 输出流量代码 Q (l/min) (在 1450 r p m 时参考值) | | | | | | | | |
|-----------------------------------|-------------------------|-------------|--|--------------|-------------|-------------|-------------|-------------|-------------|-------------|-------------|
| | | | Piston- \varnothing (mm) | | | | | | | | |
| | | | 6 | 7 | 8 | 10 | 12 | 13 | 14 | 15 | 16 |
| | | | 工作压力 P_{\max} (bar) 1) | | | | | | | | |
| | | | 700 | 600 | 550 | 450 | 350 | 300 | 250 | 200 | 160 |
| 单柱塞 | | a | 0,3 | 0,41 | 0,5 | 0,8 | 1,2 | 1,45 | 1,7 | 1,9 | 2,2 |
| 柱塞组 | 2 - 柱塞 | b | 0,6 | 0,83 | 1,0 | 1,6 | 2,4 | 2,8 | 3,3 | 3,8 | 4,4 |
| | 3 - 柱塞 | c | 0,9 | 1,25 | 1,5 | 2,5 | 3,6 | 4,3 | 5,1 | 5,6 | 6,5 |
| | 4 - 柱塞 | d | 1,15 | 1,65 | 2,15 | 3,35 | 4,8 | 5,7 | 6,7 | 7,7 | 8,7 |
| | 5 - 柱塞 | e | 1,4 | 2,08 | 2,6 | 4,2 | 6,0 | 7,0 | 8,3 | 9,5 | 10,9 |
| | 6 - 柱塞 | f | 1,8 | 2,45 | 3,2 | 5,0 | 7,2 | 8,6 | 9,9 | 11,5 | 13,1 |
| 整排柱塞 | 5 - 柱塞 | g | 1,4 | 2,08 | 2,6 | 4,2 | 6,0 | 7,0 | 8,3 | 9,5 | 10,9 |
| | 7 - 柱塞 | h | 2,1 | 2,9 | 3,7 | 5,8 | 8,4 | 9,8 | 11,8 | 13,3 | 15,3 |
| 每个油口的 柱塞排数 (每排 5 或 7 柱塞) | 2 \times 5 柱塞 | i | 2,7 | 4,15 | 5,3 | 8,2 | 12,0 | 14,2 | 16,8 | 19,3 | 21,7 |
| | 2 \times 7 柱塞 | k | 4,0 | 5,85 | 7,4 | 11,6 | 17,0 | 20,0 | 23,5 | 26,5 | 30,4 |
| | 3 \times 5 柱塞 | l | 4,6 | 6,2 | 8,25 | 13,0 | 18,8 | 22,5 | 25,2 | 28,5 | 32,6 |
| | 3 \times 7 柱塞 | m | 5,95 | 8,75 | 11,2 | 17,3 | 25,5 | 29,9 | 35,3 | 39,8 | 45,6 |
| | 4 \times 7 柱塞 | n | 8,0 | 11,65 | 15,0 | 23,0 | 34,0 | 40,0 | 47,0 | 53,0 | 60,8 |
| 5 \times 7 柱 | o | 10,6 | 14,55 | 18,3 | 28,8 | 42,5 | 50,0 | 58,4 | 66,7 | 76,0 | |
| 单柱塞的几何排量 (组合号 a) | (cm ³ /rev.) | | 0,21 | 0,29 | 0,38 | 0,59 | 0,84 | 1,0 | 1,15 | 1,32 | 1,53 |
| | | | b - o 行柱塞组或整排的总排量可由这些数据相乘得到 | | | | | | | | |
| 额定流量 | Q_N (l/min) | | 输出流量是一个近似值, 但可根据下列公式计算: $Q_N = \frac{V_{g \text{ total}} \cdot n_N}{1000 \cdot \eta_{\text{Vol}}}$ 电机额定转速 n_N in rpm 容积效率 $\eta_{\text{Vol}} \approx 0,98$ | | | | | | | | |

1) 在连续运转系统中, 当泵连续工作压力始终接近其许用压力上限 (大于 75%) 时, 应限制其工作压力, 例如蓄能器的充压等.
考虑到较经济的轴承使用寿命, 一般将工作压力限制在各种直径的柱塞原先许用压力的 75% 以下. 如果限制的压力不能满足要求, 则应选另一个柱塞直径较小的泵.

2) 仅适用于 2 \times 3 柱塞组合的泵. 例如 R. 0 8 1 - 0. 2 7.

2.1. 单排泵，7 6 3 1 系列

2 - , 3 - 和 5 - 柱塞泵

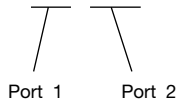


由于设计原因，泵的几个柱塞都具有通向外面的压力接口。这些接口必须在泵内部用管道相互连接起来。

只有 2 × 3 柱塞泵是例外。

2 × 3 柱塞的泵

R 0,27 - 0,64



型号代码

2 - 柱塞泵
R 0,14 - 0,36

Port 1 Port 2

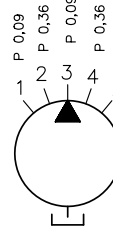
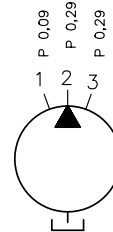
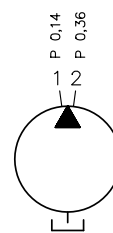
3 - 柱塞泵
R 0,09 - 0,29 - 0,29

Port 1 Port 2 Port 3

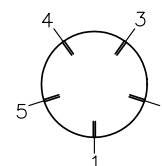
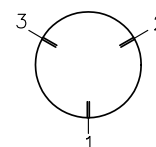
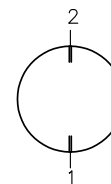
5 - 柱塞泵
R 0,09 - 0,36 - 0,09 - 0,36 - 0,36

Port 1 Port 2 Port 3 Port 4 Port 5

机能图

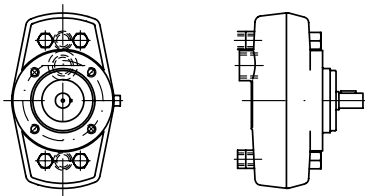


柱塞布置

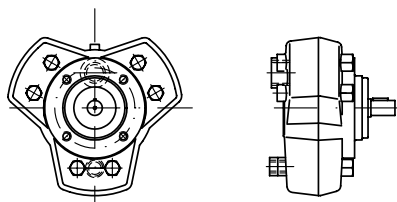


2.2. 6 0 1 0 系列单排泵

2 - 柱塞泵



3 - 柱塞泵



选择 1
输出流量代码按第 2 页表中组合号 a 所示。泵的输出与柱塞数一样多。

选择 2
两个柱塞组合成输出口 1 (流量代码按组合号 b)，其余的柱塞组合成输出口 2。

型号代码

2 - 柱塞泵
R 0,8 - 1,7

油口 1 油口 2
a 行 a 行

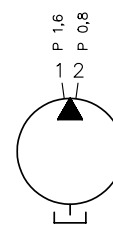
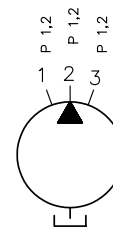
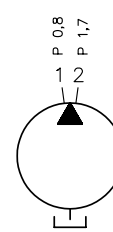
3 - 柱塞泵 (选择 1)
R 1,2 - 1,2 - 1,2

油口 1 油口 2 油口 3
组合号 a 组合号 a 组合号 a

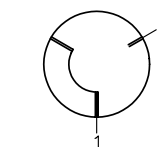
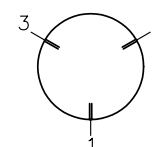
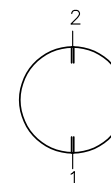
3 - 柱塞泵 (选择 2)
R 1,6 - 0,8

油口 1 油口 2
组合号 b 组合号 a

机能图

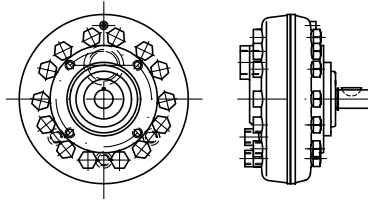


柱塞布置



2.3. 6 0 1 1 系列单排泵

5 - 和 7 - 柱塞泵



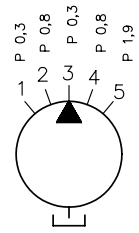
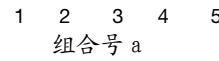
选择 1:
输出流量代码按第 2 页表中组合号 a。有 5 个或 7 个压力口。

选择 2:
柱塞泵
二, 三或四个柱塞组合成油口 1 (流量代码见组合号 b, c 或 d); 其余的柱塞单独输出至油口 2, 3 等 (输出流量按组合号 a)。

7-柱塞泵
3, 4, 5 或 6 柱塞组合成油口 1 (流量按组合号 c - f), 其余柱塞单独输出至油口 2, 3 等 (按组合号 a)。

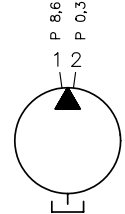
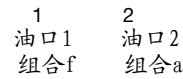
订货示例 (5 - 柱塞泵)

R 0,3 - 0,8 - 0,3 - 0,8 - 1,9



订货示例 (7 柱塞泵):

R 8,6 - 0,3



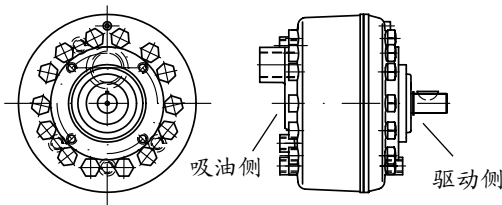
柱塞的组合方式和相应的机能图
选择 1 选择 2

| | 选择 1 | 选择 2 | 选择 2 | 选择 2 | 选择 2 | 选择 2 |
|---------|---------------------------|-----------------------|-------------------|-------------------------|---------------|-----------|
| 5-柱塞泵 | | | | 1 dummy cylinder 1) | | |
| 订货示例 | R 0,3-0,8-0,3-0,8-1,9 | R 3,8-0,8-0,3-0,8 | R 4,3-0,5-0,5 | R 2,4-1,2-1,2 | R 4,8-0,5 | |
| 油口 1 | a | b | c | b | d | |
| 其它油口 | a | a | a | a | a | |
| 7 - 柱塞泵 | | | | 1 dummy cylinder 1) | | |
| 订货示例 | R 1,2-1,2-1,2-1,2-1,2-0,5 | R 5,1-0,8-0,5-0,8-0,5 | R 7,7-1,2-1,2-0,5 | R 4,3-1,45-1,45-1,45 | R 7,0-0,8-0,8 | R 8,6-0,3 |
| 油口 1 | a | c | d | c | e | f |
| 其它油口 | a | a | a | a | a | a |

1) 例如为两种压力的回路提供相同的流量。盲块在代码中没有说明。各个输出流量的代码只表示泵的有效柱塞的组合值。

2.4. 6 0 1 2 系列双排泵

1 0 - 和 1 4 - 柱塞的泵
每一排包含了 5 个或 7 个柱塞

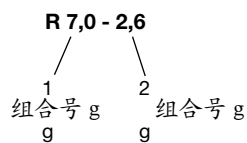


选择 1:
每排 1 个压力油口, 即共 2 油口. 油口 1 在轴侧, 油口 2 在吸油侧. 流量代码按组合号 g 行 (每排 5 柱塞) 或 h 行 (每排 7 柱塞).

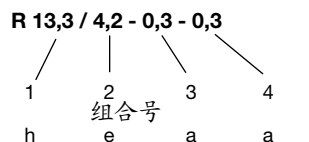
选择 2:
在轴侧的一排柱塞全部组合到压力油口 1, 第 2 排柱塞如同 6 0 1 1 系列 (单排泵) 分开接到油口 2, 3 等. 在两排的流量代码之间用一斜杠隔开.

选择 3:
两排柱塞都如 6 0 1 1 系列一样分成若干个油口 (单排泵, 每一排柱塞的流量之间以斜杠隔开). 注意: 按照 D6010 或 D6010H 或 D6010Z 中所定的中间法兰不能使用. 必须由用户自制一个适用的法兰, 具体的明细单见 SK6020 155.

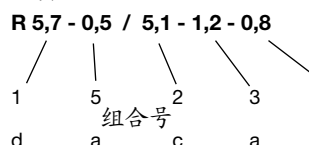
订货示例 (1 0 - 柱塞泵):



订货示例 (1 4 - 柱塞泵):



订货示例 (1 0 - 柱塞泵):



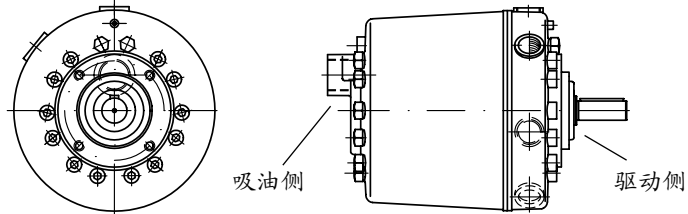
柱塞的组合方式和相应的机能图 (仅作为示例, 还有更多的组合形式)

| | 选择 1 | | 选择 2 | | 选择 3 | |
|-------------------------|-----------|-----|--------------------------|-----|---|-----|
| | 轴侧 | 吸油侧 | 轴侧 | 吸油侧 | 轴侧 | 吸油侧 |
| 1 0 - 柱塞泵 2 × 5 - 柱塞 | | | | | | |
| 订货示例 | R 7,0-2,6 | | R 9,5 / 4,8-0,8 | | R 1,2-1,2-1,2-1,2-1,2 / 1,2-1,2-1,2-1,2-1,2 | |
| 油口 1 | g | | g | | a | |
| 油口 2 | g | | d | | a | |
| 其它油口 | -- | | a | | a | |
| 1 4 - 柱塞泵 2 × 7 - 柱塞 | | | | | | |
| 订货示例 | R 8,4-8,4 | | R 13,3 / 7,7-0,5-0,5-0,5 | | R 7,7-0,5-0,5-0,5 / 7,7-0,5-0,5-0,5 | |
| 油口 1 | h | | h | | d | |
| 油口 2 | h | | d | | d | |
| 其它油口 | -- | | a | | a | |

这些典型的订货型号是许多组合类型的示例.

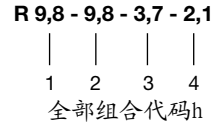
2.5. 4-排泵, 6012系列

20-和28-柱塞泵
每排包含了5或7个柱塞



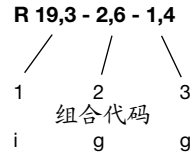
选择1:
每排一个压力油口, 共4个油口。流量代码按组合号g (5-柱塞) 或按组合号h (7-柱塞)。

订货示例 (28-柱塞泵):



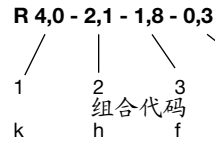
选择2:
二片或三片整排柱塞组合成油口1, 其余的根据组合号i+g+g, l+l或l+g (每排5-柱塞), 或者根据k+h+h, k+k或m+h (每排7-柱塞), 组合成 油口2 (3)。

订货示例 (20-柱塞泵):



选择3:
在最后一排 (吸油侧) 的一个或两个柱塞单独引出一个或两个油口, 作为液动阀的先导控制油。详见D6010S。

订货示例 (28-柱塞泵):



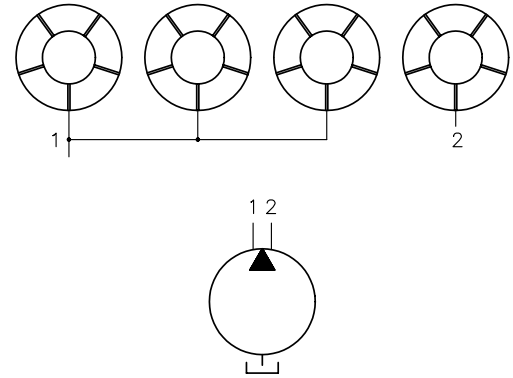
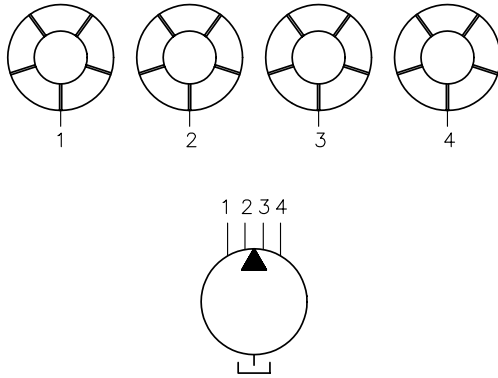
(单柱塞供给一个控制油路)

柱塞的组合方式和相应的机能图 (仅作为示例, 还有更多的形式)

选择1

选择2

20-柱塞泵
4 × 5-柱塞组

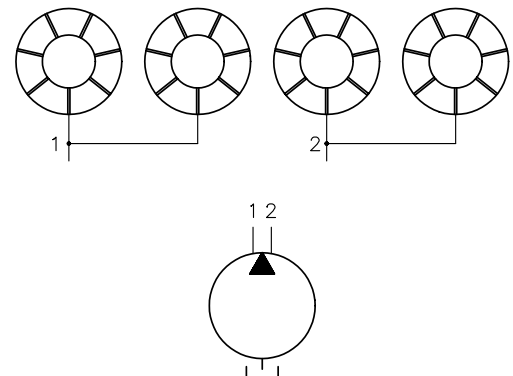
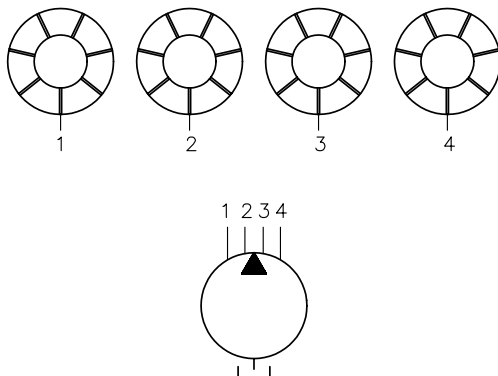


订货示例

R 7,0-7,0-2,6-1,4
油口1-4按g行所规定。

R 18,8-5,3
油口1按1行, 油口2按g行。

28-柱塞泵
4 × 7-柱塞



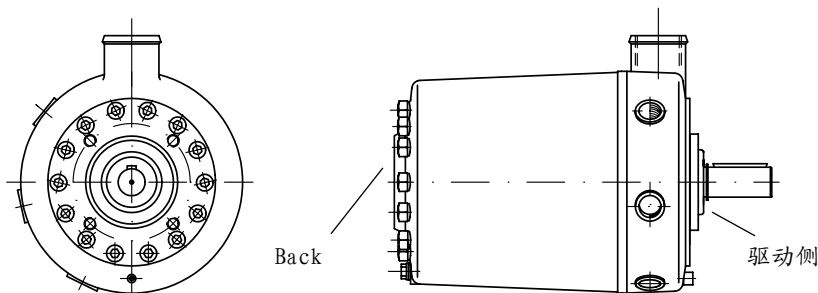
订货示例

R 8,4-8,4-8,4-8,4
油口1-4按h行所规定。

R 17,0-17,0
油口1-2按k行所规定。

2.6. 6-排泵, 6016系列

42-柱塞泵
每排包含7个柱塞

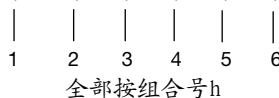


选择1:

One pressure port per radial = six pressure ports in total. Flow coding acc. to connection index h (7-cylinder radial).

订货示例:

R 11,8 - 11,8 - 5,8 - 5,8 - 2,1 - 2,1

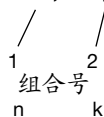


选择2:

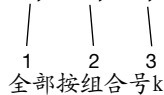
整排柱塞按下列组合 (流量最大的始终定为油口1): 两油口, 流量代码按组合号m+m或n+k或0+h。三个或五个油口, 流量代码按组合号k+k+k, 或m+h+h+h, 或者k+h+h+h+h。

订货示例:

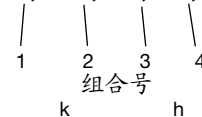
R 47,0 - 7,4



R 17,0 - 17,0 - 4,0



R 20,0 - 11,6 - 3,7 - 2,1



选择3:

从最后一排 (吸油侧) 的一个或两个柱塞单独引出作为液动换向阀的先导控制油。详见D6010S。

订货代码示例与4-排泵 (6014系列) 相似, 见2.5节的选择3。

柱塞的组合方式和相应的机能图 (仅作为示例, 还有更多的形式)

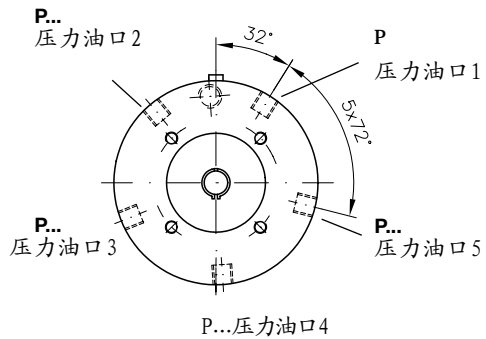
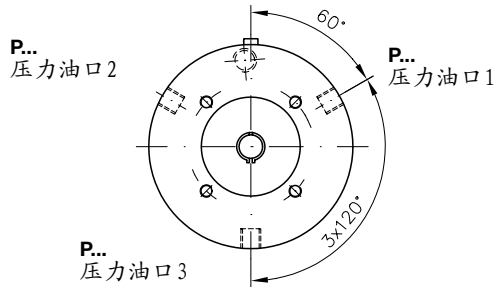
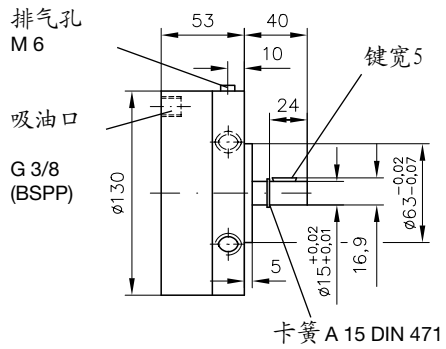
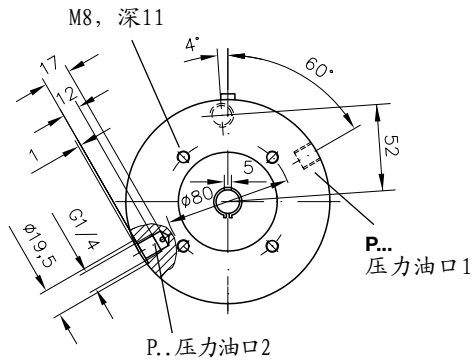
| | 选择1 | 选择2 |
|--------------------|---|--|
| 42-柱塞泵 6 × 7-柱塞 | | |
| 订货示例 | R 11,8-11,8-5,3-5,3-2,1-2,1 油口1-6按h行所规定。 | R 25,5-11,6-2,1 油口1按m行, 油口2按k行 油口3按h行 |

3. 元件尺寸

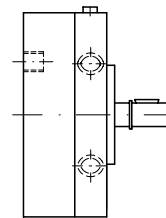
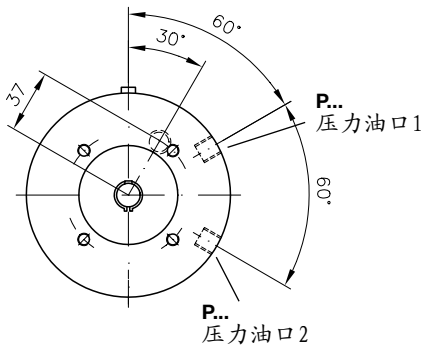
所有尺寸以mm为单位，保留更改权！

3.1. 7631系列

2-, 3-和5-柱塞泵
代码0.09至0.45



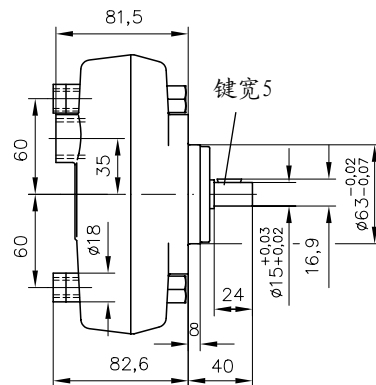
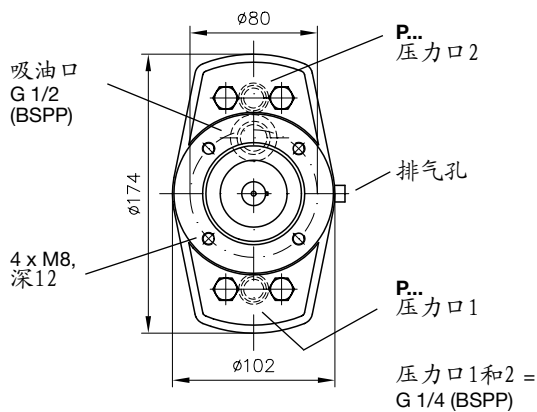
代码0.27至1.35



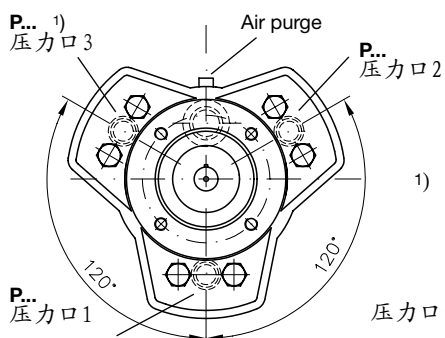
未注尺寸见代码
0.09至0.45。

3.2. 6010系列

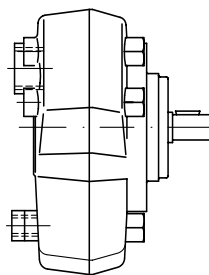
2-柱塞泵



3.3. 6010系列
3 - 柱塞泵



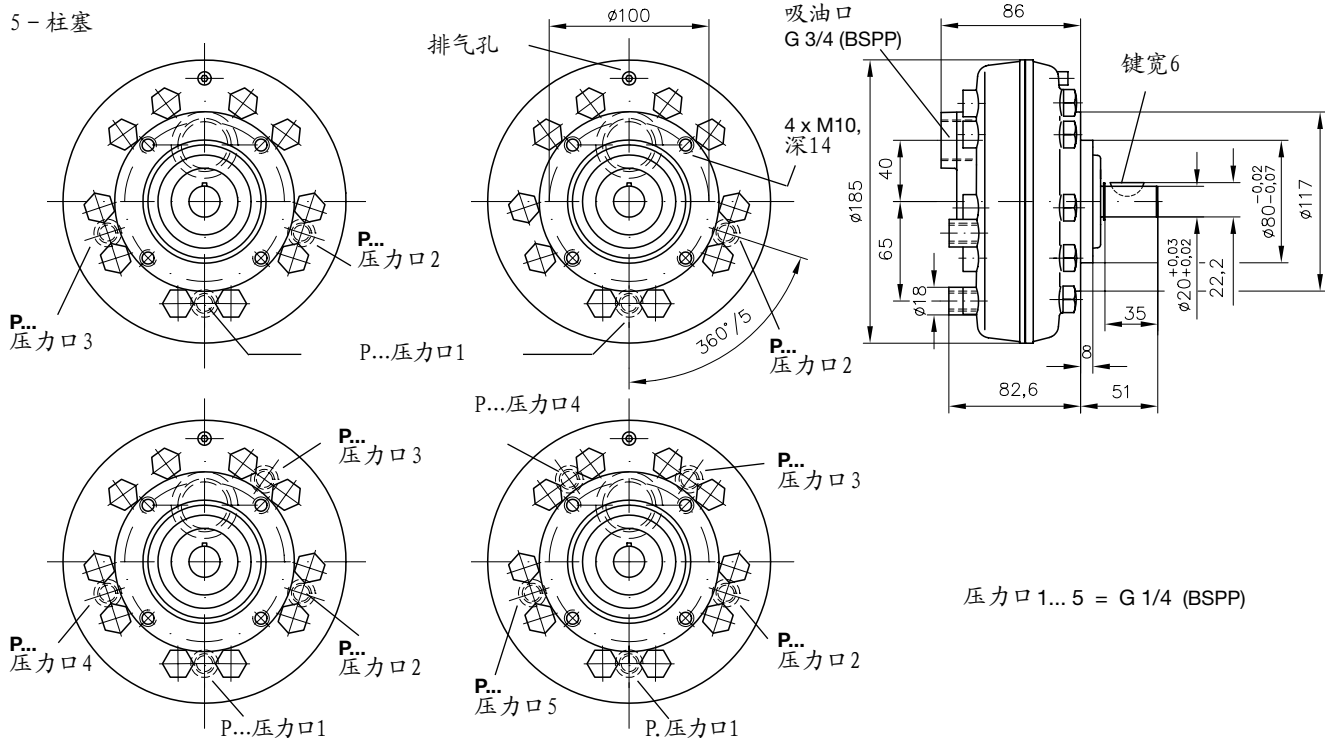
1) 不适用两个油口
压力口 1... 3 = G 1/4 (BSPP)



未注尺寸见3.2节

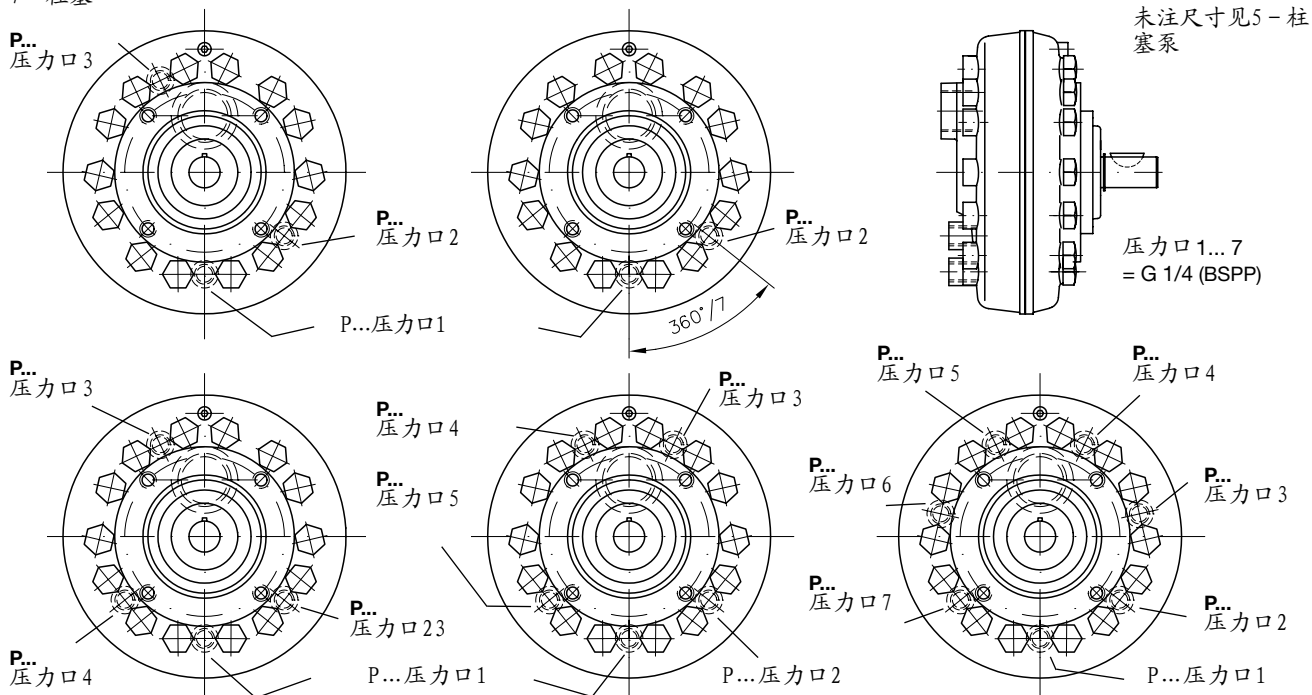
3.4. 6011系列
1 - 排泵

5 - 柱塞



压力口 1... 5 = G 1/4 (BSPP)

7 - 柱塞



未注尺寸见5 - 柱塞泵

压力口 1... 7 = G 1/4 (BSPP)

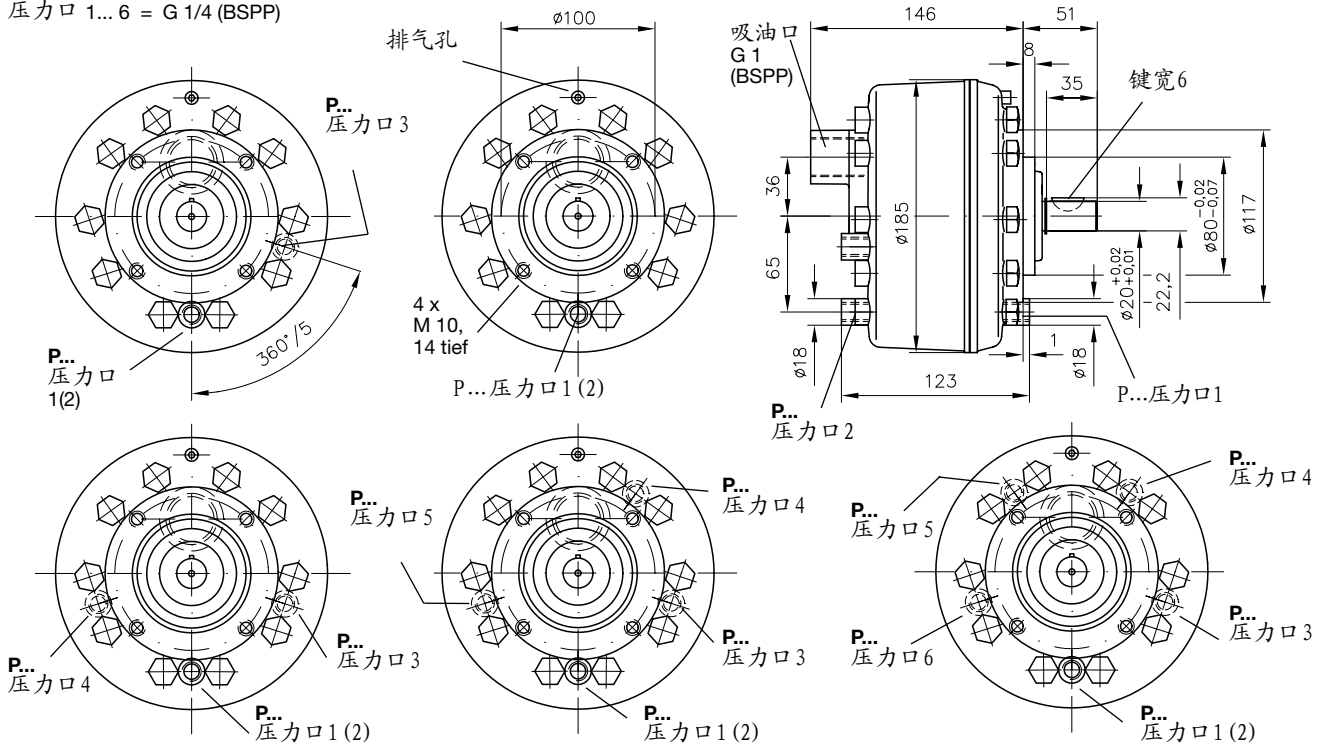
3.5. 6012系列

2-排泵

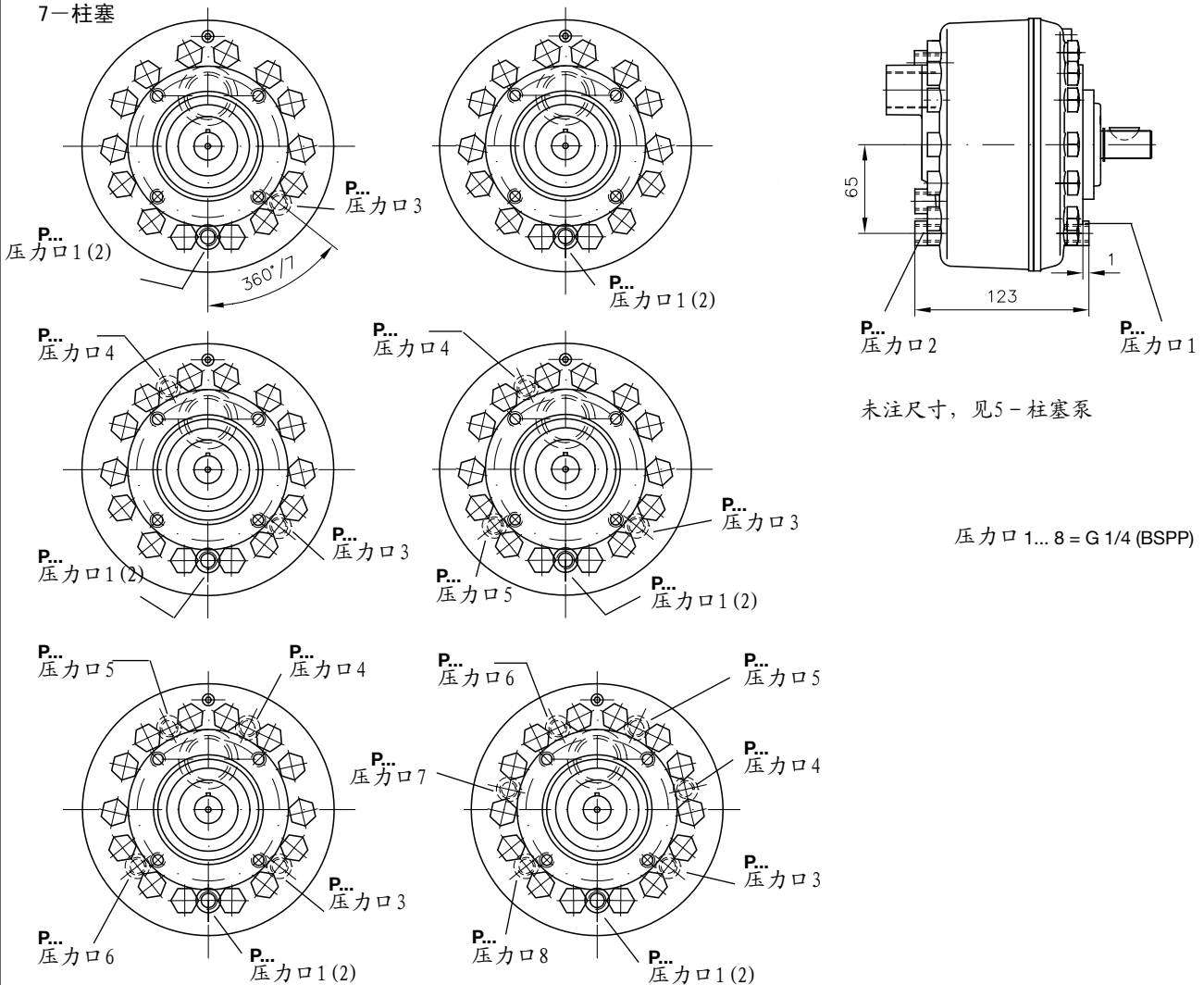
注意：由于篇幅有限，不是所有的2-排泵都在这里列出。压力口的尺寸与标准形式一致。

5-柱塞

压力口 1... 6 = G 1/4 (BSPP)



7-柱塞



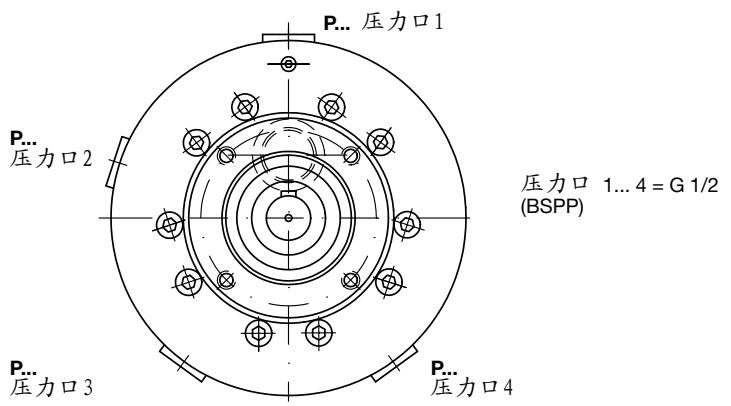
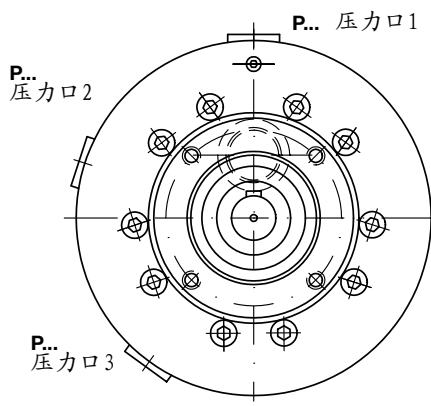
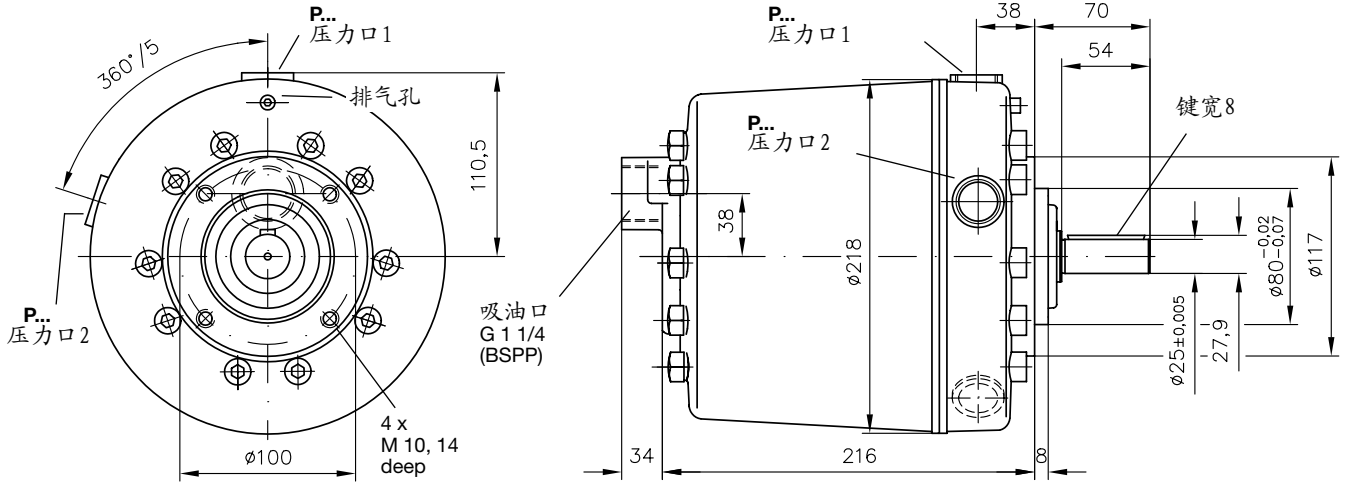
未注尺寸，见5-柱塞泵

压力口 1... 8 = G 1/4 (BSPP)

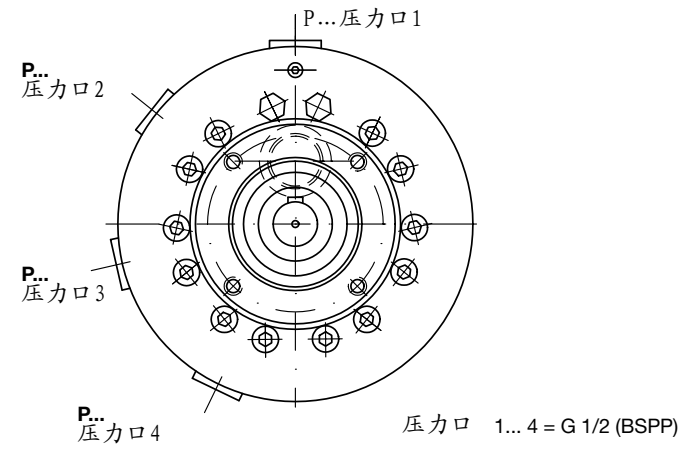
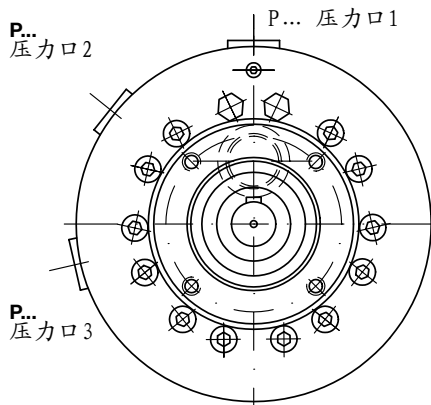
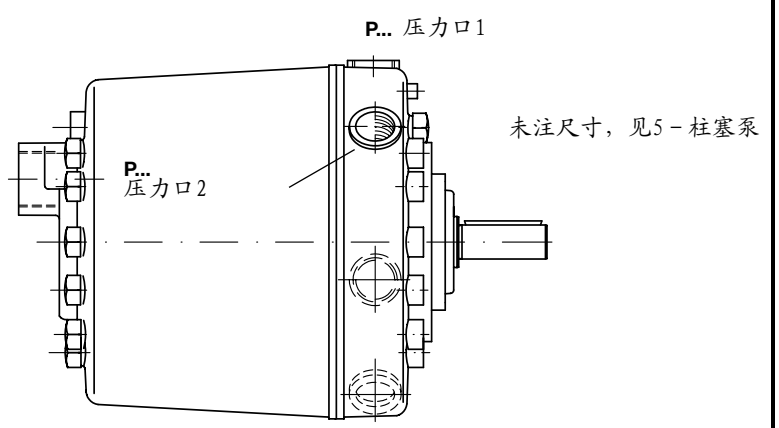
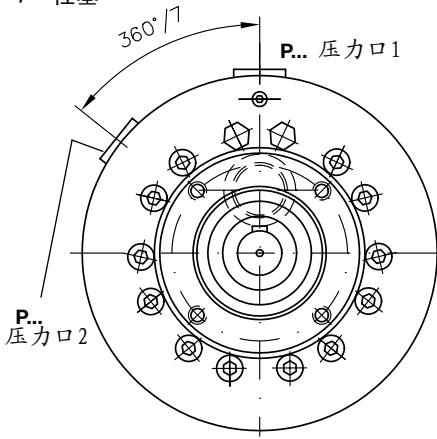
3.6. 6014系列

4-排泵

5-柱塞

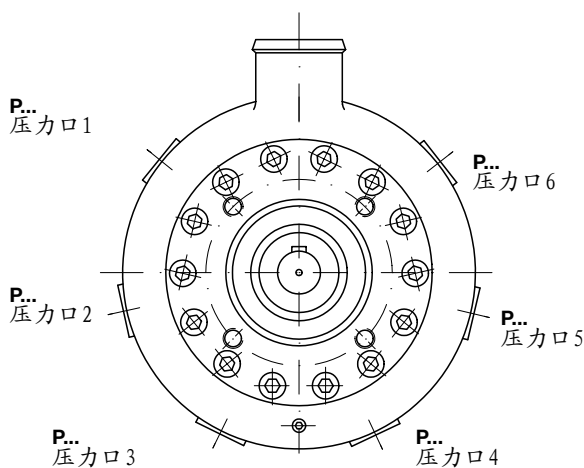
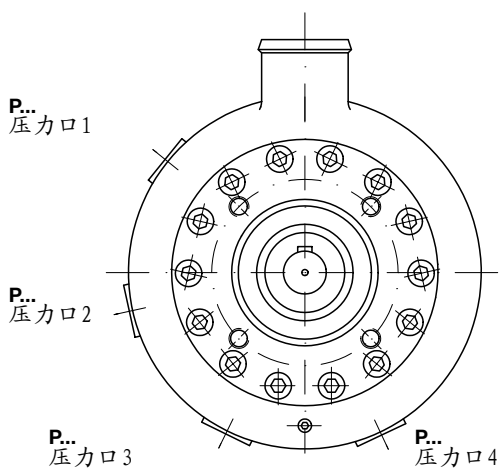
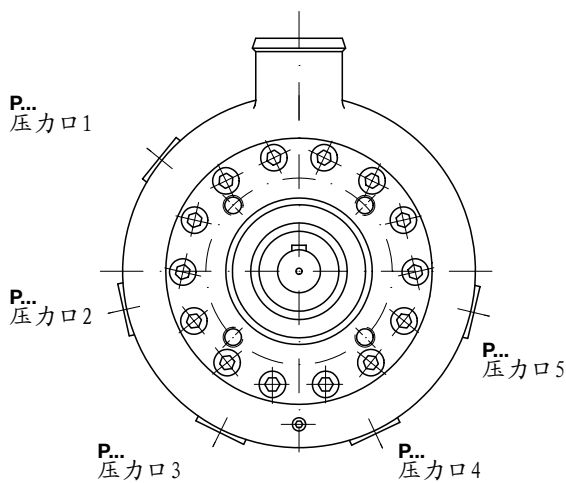
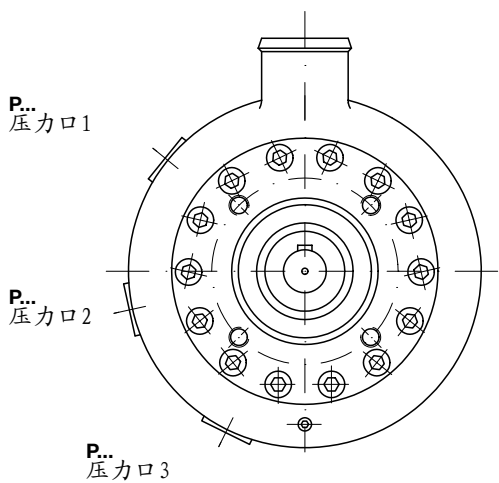
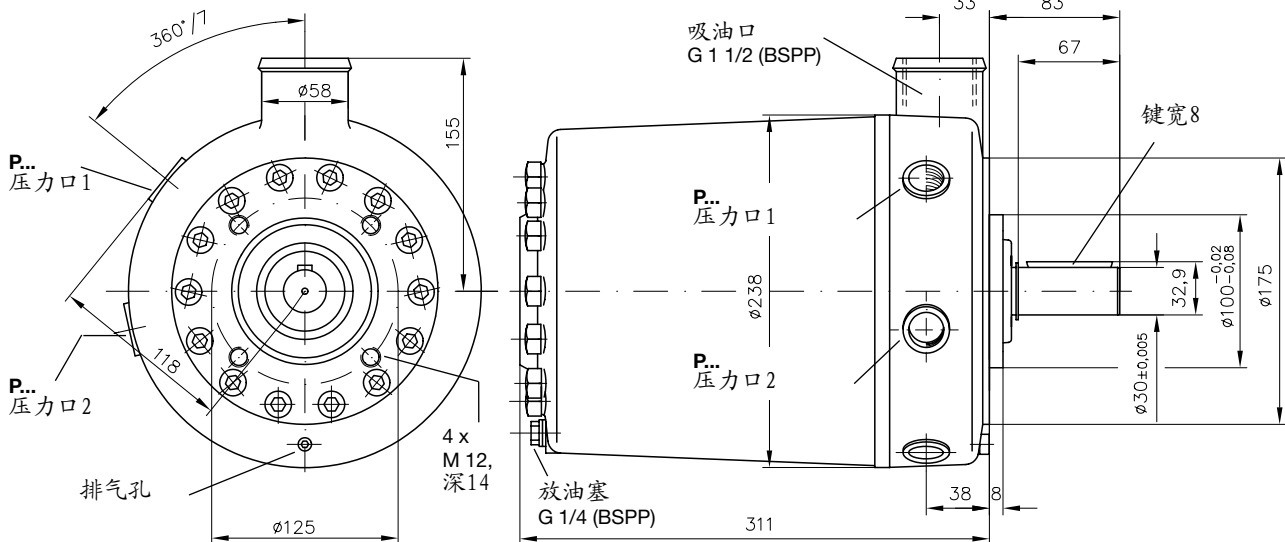


7-柱塞



3.7. 6016系列

6-排泵



压力口的规格:

压力口的确切尺寸是由每个柱塞组合的流量代码(见右表)决定的。

压力油口的位置是由订货代码中输出流量代码的顺序来决定的(见第2节)。

订货示例: **R 53,0 - 5,8 - 5,8**

*(BSPP)

4-排, 4×7 单排, 单排,
柱塞, 压力 7-柱塞, 7-柱塞,
口1 = G1/2 油口2 = G3/8 油口3 = G3/8

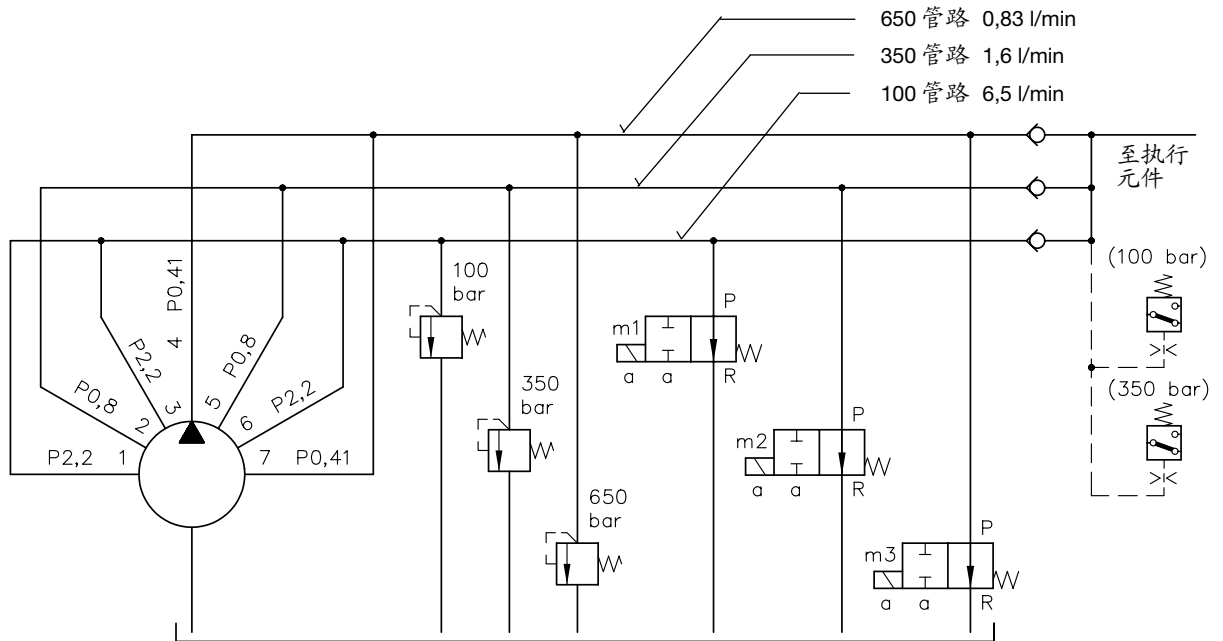
| 排数×每排的 柱塞数 | 输出流量代码 | | | | | | | 油口规格 DIN ISO 228/1 (BSPP) |
|---------------|--------|------|------|------|------|------|------|------------------------------------|
| | 2,1 | 3,7 | 5,8 | 8,4 | 9,8 | 11,8 | 13,3 | |
| 1×7 | 2,1 | 3,7 | 5,8 | 8,4 | 9,8 | 11,8 | 13,3 | G 3/8 |
| 2×7 | 4,0 | 7,4 | 11,6 | 17,0 | 20,0 | 23,5 | 26,5 | |
| 3×7 | 5,95 | 11,2 | 17,3 | 25,5 | 29,9 | 35,3 | 39,8 | G 1/2 |
| 4×7 | 8,0 | 15,0 | 23,0 | 34,0 | 40,0 | 47,0 | 53,0 | |
| 5×7 | 10,6 | 18,3 | 28,8 | 42,5 | 50,0 | 58,4 | 66,7 | G 3/4 |

4. 附录

4.1. 压力接口的特性

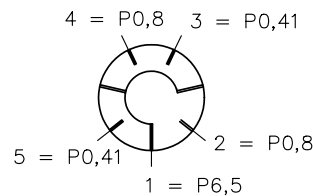
无论将每个柱塞单独地输出（7631, 6010, 6011, 6012系列），或是将几个或几排柱塞组合地输出（6010, 6011和6012），其输出的流量都存在着一一定程度的脉动。在5-柱塞或7-柱塞泵中，柱塞的组合是按这样的原则进行的，即让其余的单个柱塞的分布间距尽可能远（见2.2和2.3节中6010, 6011或6012系列）。这样就保证了柱塞良好的重合性布置，使脉动的影响保持最小。当具有单独进出口的柱塞在泵体外面连接在一起时，应当选择输出流量额定值的相应顺序以保证柱塞间适当的间距（见2.1节7631系列或2.3节6011系列中5-柱塞泵的示例。）

下面例子所示为一个6011系列泵，其7个输出口在外面连接在一起，形成三条具有不同流量和压力的管路。



示例:

R2,2-0,8-2,2-0,41-0,8-2,2-0,41
实际上，在这种情况下将选用泵
R6,5-0,8-0,41-0,8-0,41，三个P2,2
的柱塞在内部组合在一起。



4.2. 功率消耗

一般情况下，用下面所示的公式来近似计算已经足够了，对于此类泵功率消耗的精确计算是相当复杂的：

泵需要的驱动功率近似值可以这样来计算，将同时工作的每个油口在达到各自的最高压力时需要的功率相加。对于7631, 6010, 6011和6012系列，这样计算的值会有一些误差，当泵的柱塞同时供油但没有压力，将按上述计算求得的数值乘以一个修正系数来弥补其不平衡性。如必要时可将上述计算根据不同负载回路计算几次，将得到的最高需求功率来决定电机的规格。

$$R_{req} = (P_{c1} + P_{c2} + \dots) \cdot c$$

所需的总功率 kW

式中:

$$P_z = \frac{p_z \cdot Q_z}{600 \cdot \eta_z}$$

单柱塞或柱塞组所需的功率 kW

p_z (bar) 柱塞组的最大工作压力

Q_z (lpm) 柱塞组的输出流量 = 2.1节或2.3节的流量分配表

η_z (-) ≈ 0.85 柱塞组的机械/液压效率

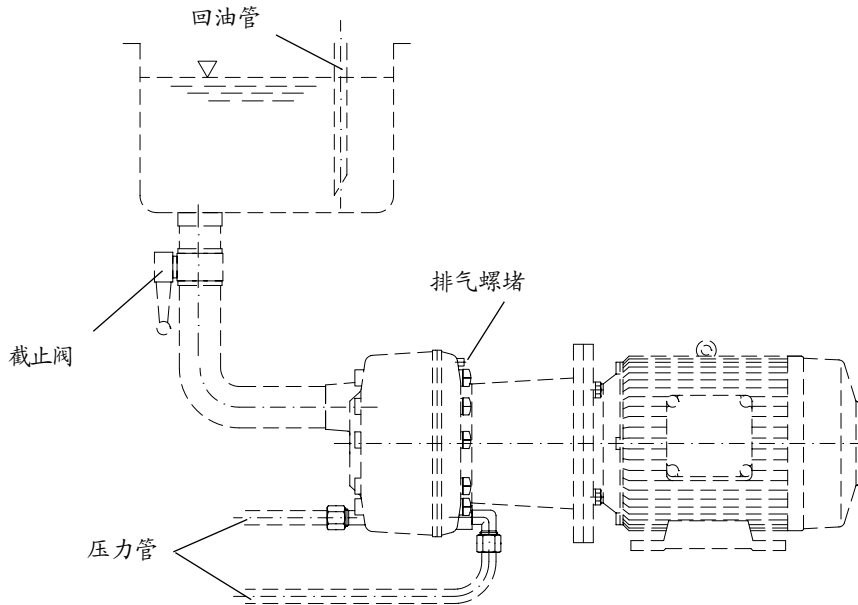
c (-) 校正系数，必要时用

4.3. 空气排放与启动

首次启动和任何一次换油后，泵都需要排气，以避免吸油困难和气体进入液压系统。也可参见样本D6010，D6010H和操作指南B6010。

安装在油箱外的泵

当泵装在油箱外的时候，这些泵的位置最好是装在油箱下方或在油箱可能达到的最低液面以下，以使充足的油液沿着吸油管道自动、平稳地流入。这样泵壳内始终充满油液，空气也不会被吸入系统中。在连接泵和油箱的吸油管路中应加装一个管路截止阀，这样在泵维修或更换时不必放干油。在加油时或加油后进行排气，将排气螺堵松开但不要取下，直到没有气泡的油液流出。再把排气螺堵拧紧，如果电路操作可行，将泵在空载卸荷情况下启动、停止数次。另一种方法是将限压阀调到0 bar，形成一个无压回路。下一步是通过无负载情况下进行所有功能的操作，将系统中的气体排除，直到所有的油缸、马达等执行元件能平稳地运行。然后，将限压阀返回到它的设定值（应当用压力表校验）。



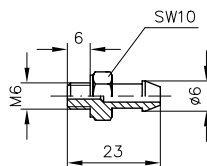
安装在油箱内

附加信息，也可参见D6010DB。

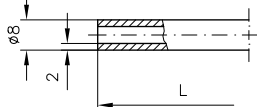
如果使用自制的油箱和箱盖，可将排气螺堵用一个喷嘴接头（6020 070）替代，在箱盖上装一个合适的螺堵，如下图所示。两个喷嘴接头之间用一耐油胶管（8×2）连接。

可提供的排气元件：

1. 喷嘴接头
零件号 6020 070



2. 软管 (NBR)



| Part No. | Length L |
|------------|----------|
| 6020 077 a | 220 |
| 6020 077 b | 260 |
| 6020 077 c | 310 |
| 6020 077 d | 420 |
| 6020 077 e | 500 |

